

# Rozpoznávání fonémů

Petr Schwarz

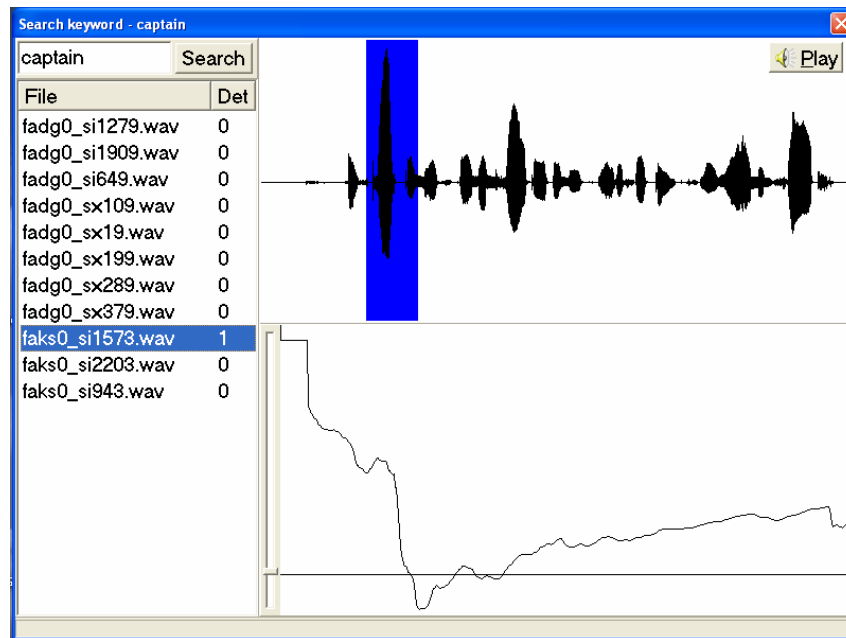


E-mail: [schwarzp@fit.vutbr.cz](mailto:schwarzp@fit.vutbr.cz)

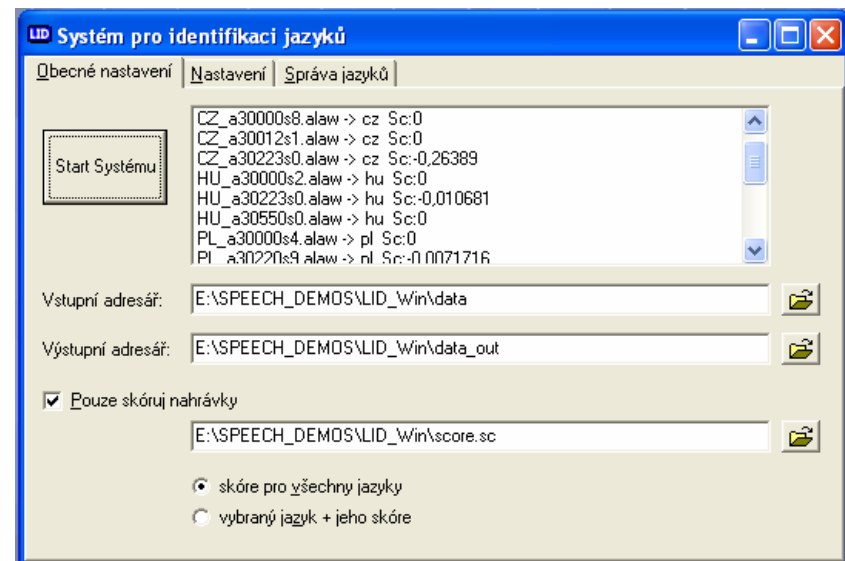
# Proč rozpoznávání fonémů?

- Fonémové řetězce jsou pro nás mnohem vhodnější forma řečového záznamu než vzorkovaný signál  
nižší bitová rychlost pro přenos, méně místa na disku, jednodušší algoritmy pro vyhledávání, menší pohledávaný prostor
- Je hlavní částí mnoha našich aplikací
  - vyhledávání klíčových slov - Ladislava Janku
  - identifikace jazyka - Pavel Matějka
  - rozpoznávání spojitých řečí - Martin Karafiát
- Další uplatnění
  - kódování řeči navenem nízkých kmitočtech
  - segmentace pro syntézu řečí
  - rozpoznávání řečníka

# Příklady aplikací

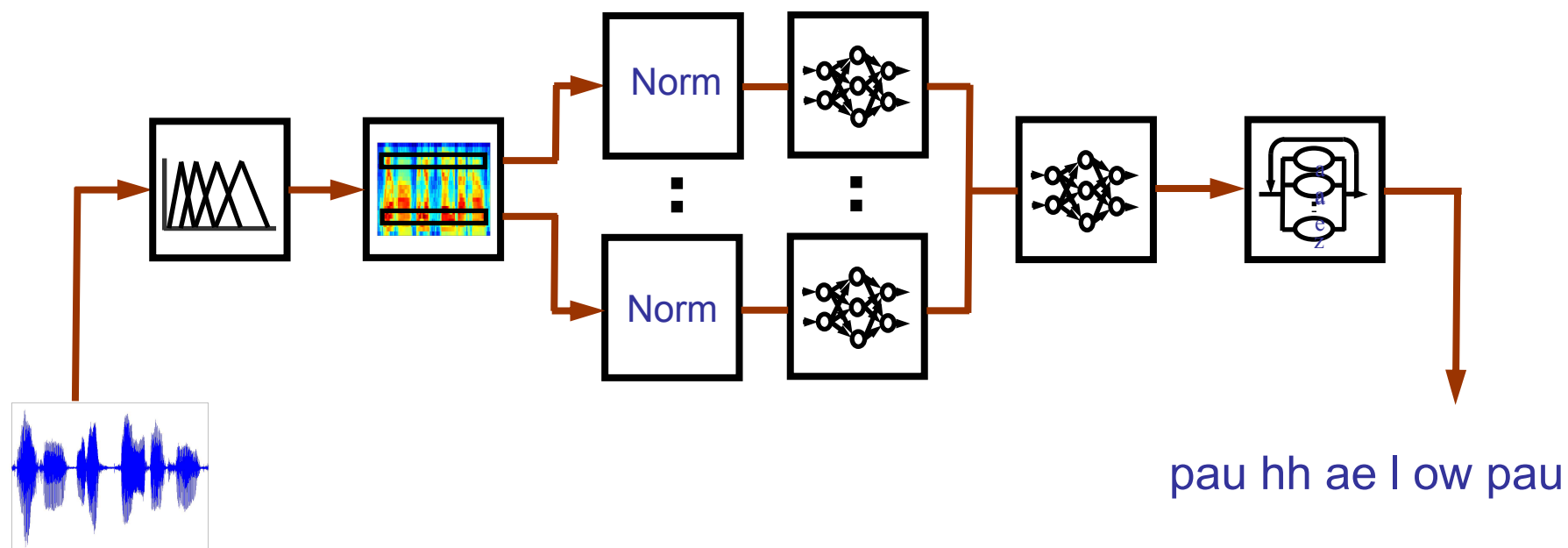


hledání klíčových slov



Identifikace jazyka

# Schéma fonémového rozpoznávače



# Web

- Fonémový rozpoznávač pro 7 různých jazyků včetně češtiny

<http://www.fit.vutbr.cz/speech/sw/phnrec.html>

- Vyhledávání klíčových slov v českých nahrávkách

<http://www.fit.vutbr.cz/speech/demos/kws/kws.html>